



3.3

## HFV 系列

### 冲洗阀

规格	08
最高压力 (bar)	450
最大冲洗流量 (L/min)	55



## 目录

	页码
特点	03
技术参数	04
订货型号	05
原理图	07
外形尺寸	08

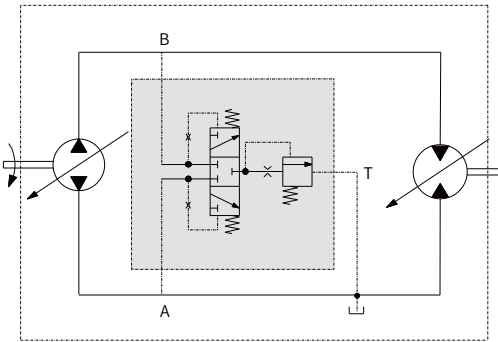
## 特点

### 1. 优势：

- 多种流量选择
- 集成保压阀，防止补油压力下降
- 任意安装方向，单独布置

### 2. 功能说明：

冲洗阀主要应用在闭式系统中，用于冲洗来自闭式回路的已加热液压油，达到散热和冲洗杂质颗粒的目的。



### 3. 应用：



压路机



拖拉机



伸缩臂叉车

## 技术参数

### 通用

A, B 油口的距离 (mm)	40
最大冲洗流量 (L/min)	55
最大压力 (bar)	450
保持阀开启压力 (bar)	12/16
转换压力 (bar)	3~5
冲洗流量 (L/min)	2.2~55
温度范围 (°C)	-40~+115
质量 (kg)	1.9
安装位置	任意

## 订货型号

HFV	08	L	40	G	10	M	V	XX	C	3	D06	HXX
①	②	③	④	⑤	⑥	⑦	⑧	⑨	⑩	⑪	⑫	⑬

### 阀类型

①	带保压阀的冲洗阀	HFV
---	----------	-----

### 规格

②	08	08
---	----	----

### 安装型式

③	管式阀	L
---	-----	---

### 规格

④	油口 A 至 B 距离 40mm	40
---	------------------	----

### 油口类型

⑤	螺纹油口	G
---	------	---

### 系列

⑥	系列 1, 索引 0	10
---	------------	----

### 油口螺纹类型

⑦	公制	M
---	----	---

### 密封件

⑧	氟橡胶 (FKM)	V
---	-----------	---

## 订货型号

### 节流孔

			代号	
不带冲洗阀			00	
带冲洗阀				
⑨	冲洗流量 $q_v$ (L/min) $\Delta p = p_{ND} - p_G = 25\text{bar}$ , $v = 10\text{mm}^2/\text{s}$ ( $p_{ND}$ = 低压, $p_G$ = 壳体压力, $v$ = 粘度)	冲洗流量 (L/min)	节流孔直径 (mm)	代号
		2.2	1.0	10
		3.2	1.2	12
		4.3	1.4	14
		5.5	1.6	16
		7	1.8	18
		8.8	2.0	20
		11.5	2.3	23
		12.5	2.4	24
		13.7	2.5	25
		17.2	2.8	28
		20	3.0	30
		27	3.5	35
		35	4	40
55	5	50		

### 冲洗阀 (低压侧)

			代号
⑩	A 侧		A
	B 侧		B
	A 和 B (交替, 标准型)		C

### 转换压力

⑪	压差 $\Delta p = 3$ 至 5bar	3
---	--------------------------	---

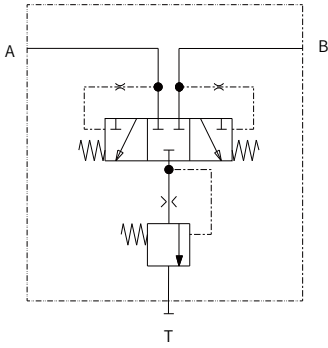
### 冲洗柱塞减振

⑫	中强	D06
---	----	-----

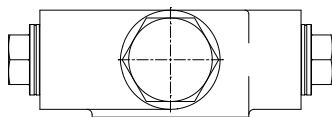
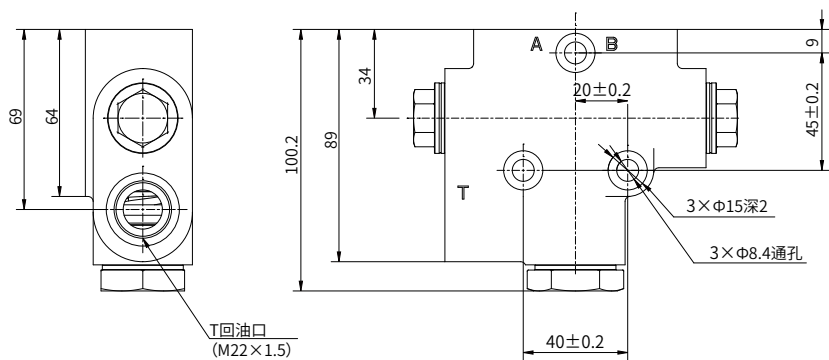
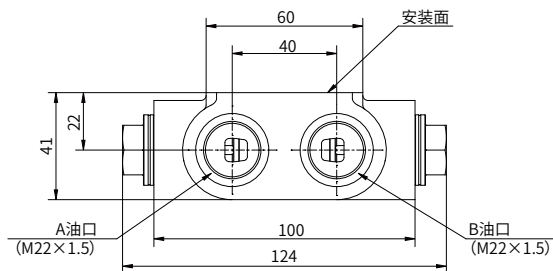
### 最小保持压力

⑬	16bar (标准)	H16
	12bar (冲洗流量 50L/min 以上)	H12

### 原理图



## 外形尺寸





## 外形尺寸

### 油口尺寸

	HFV08	油口 ISO 9974-1		油口规格	ΦD	L
		A, B	工作油口	M22×1.5	28	14min
		T	回油口			



© 未经恒立液压公司授权，此宣传册任何部分不得以任何方式翻版、编辑、复制及使用电子方式进行传播。由于产品一直在不断开发创新中，本宣传册中信息不针对特定行业的特殊条件或适用性，对于因此而产生的任何不完整或不准确描述，恒立液压不承担责任。